



MONTAGEANLEITUNG

ASSEMBLY INSTRUCTION
INSTRUCTION DE MONTAGE



ZUBEHÖR / ACCESSORIES / ACCESSOIRES

Montageanleitung / Assembly Instruction / Instruction de montage

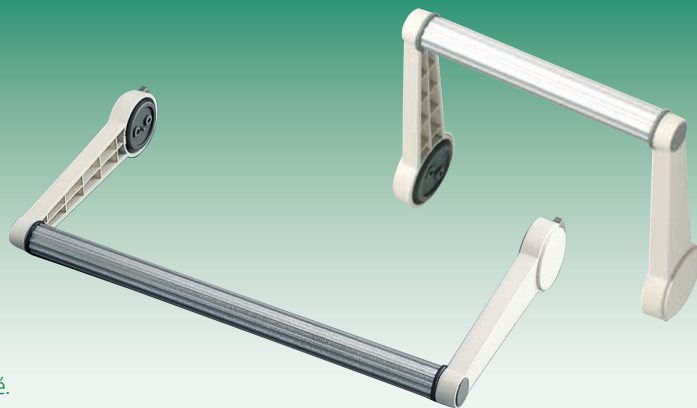
Seitenteile* / Side arm kit* / Parties latérales*

RAL 9005	A 93 00 522
RAL 9002	A 93 00 722
RAL 7035	A 93 00 822

*Dazu passendes AL-Profil, silber eloxiert auf Anfrage.

*Suitable profile, Al silver matt anodised available as separate part on demand.

*Profilé en aluminium dans la longueur nécessaire disponible comme accessoires séparé.



Griffbügel

Der Griffbügel ist zur Montage **von außen** vorgesehen.

Bei Montage **von innen** dürfen die beigelegten Schrauben nicht verwendet werden. Die Schraubenlänge darf L_{max} nicht überschreiten.

Handle bar

The handle bar is prepared for mounting **from the outside**.

When mounting the handle bar **from the inside**, the screws contained must not be used. The screws must not be longer than L_{max} .

Poignée étrier

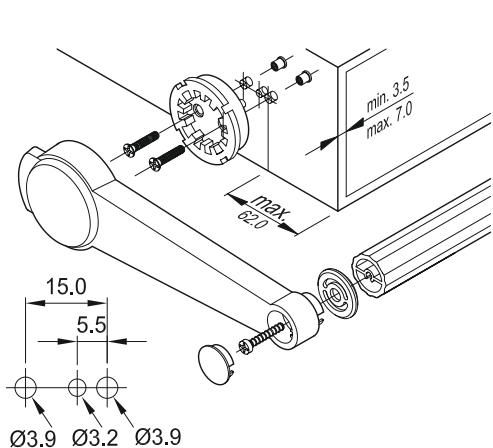
Le poignée étrier est préparé pour le montage **de l'extérieur**.

Si le poignée étrier est monté **de l'intérieur**, les vis contenues ne doivent pas être utilisées. Les vis ne doivent pas être plus longues que L_{max} .

Von außen montiert

Mounted from the outside

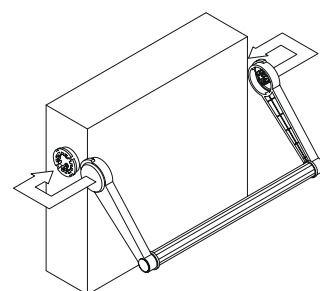
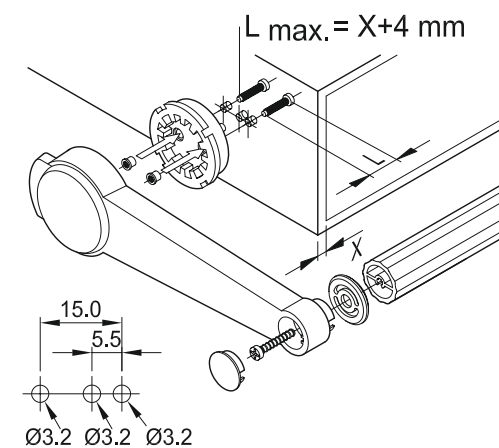
Montage de l'extérieur



Von innen montiert

Mounted from the inside

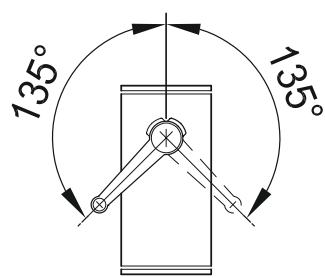
Montage de l'intérieur



Entraststellung

Disassembly position

Position de décliquetage



Entrastung

Disassembly

Décliquetage

