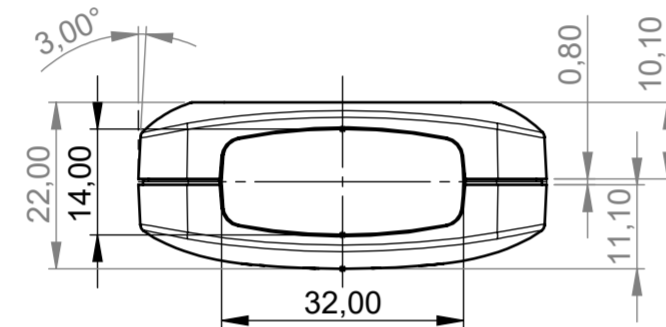
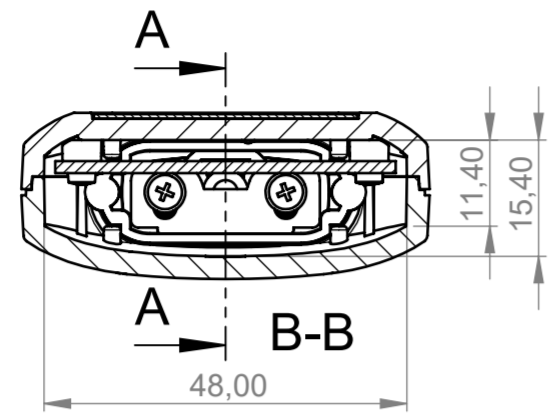
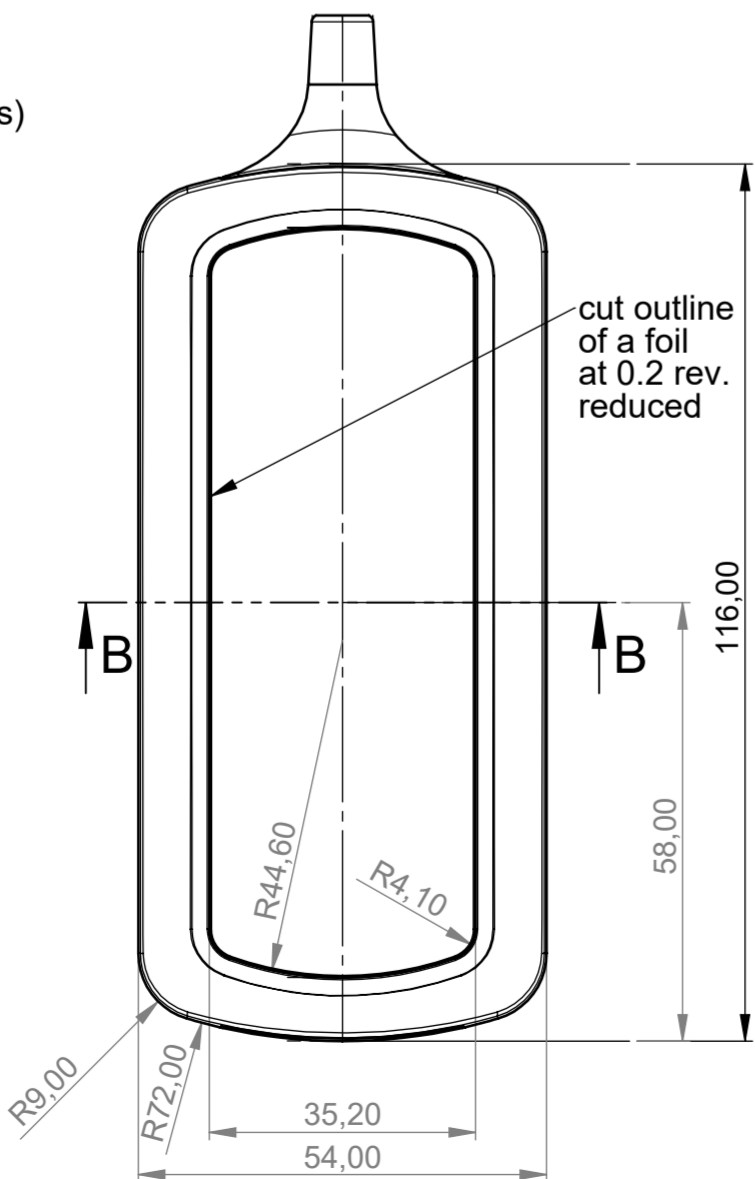
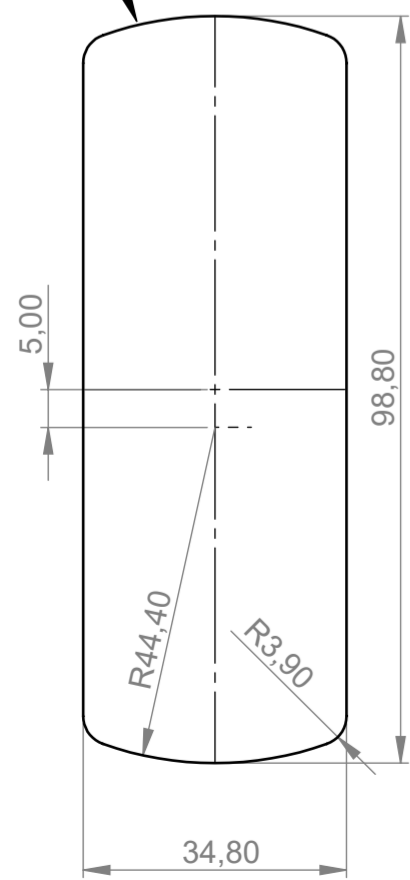


example PCB



outline of a foil (fits only with standard materials)



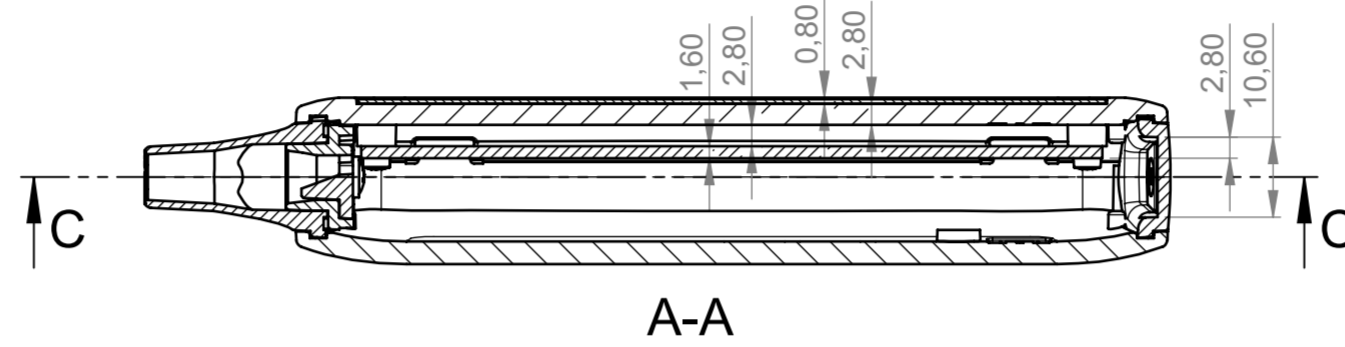
cut outline of a foil at 0.2 rev. reduced



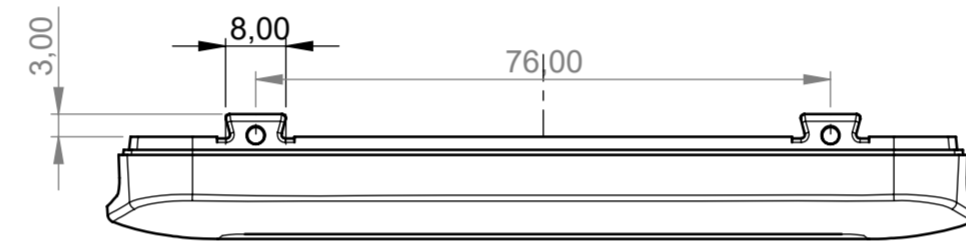
flatted shell -lateral view-



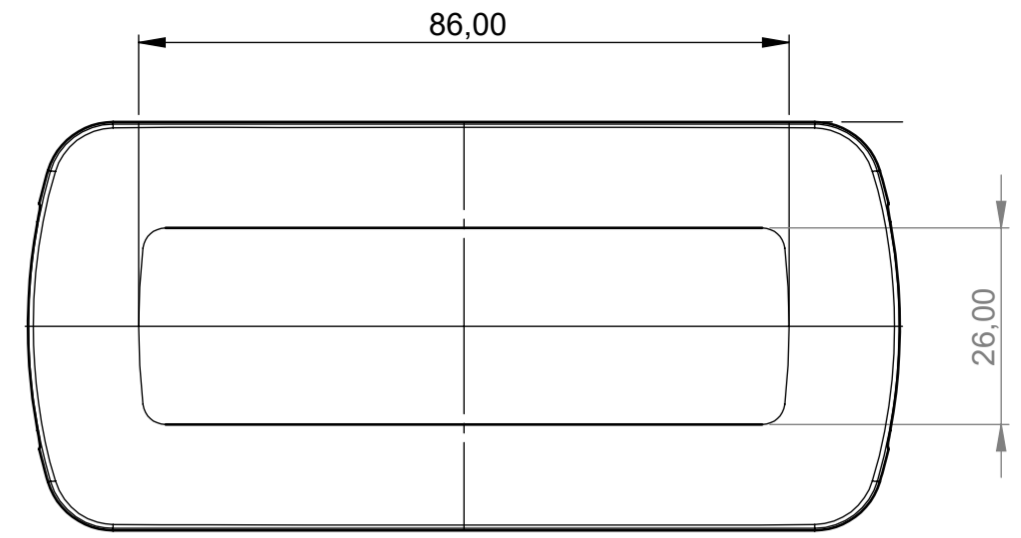
mounted enclosure -lateral view-



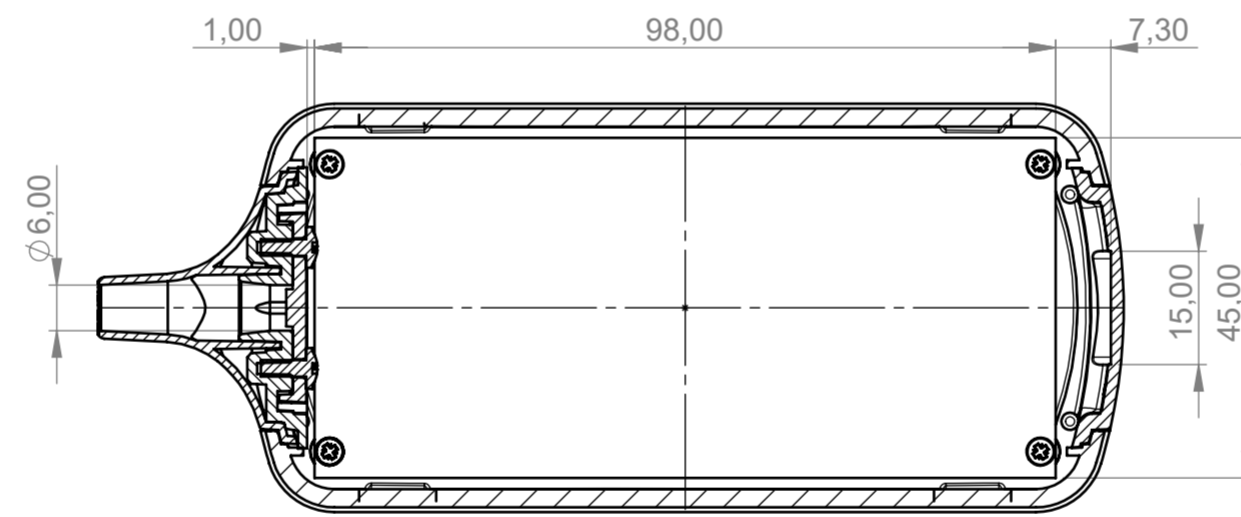
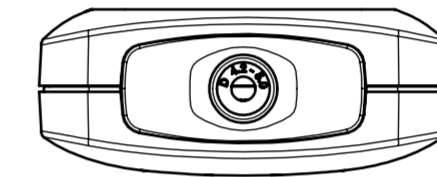
A-A



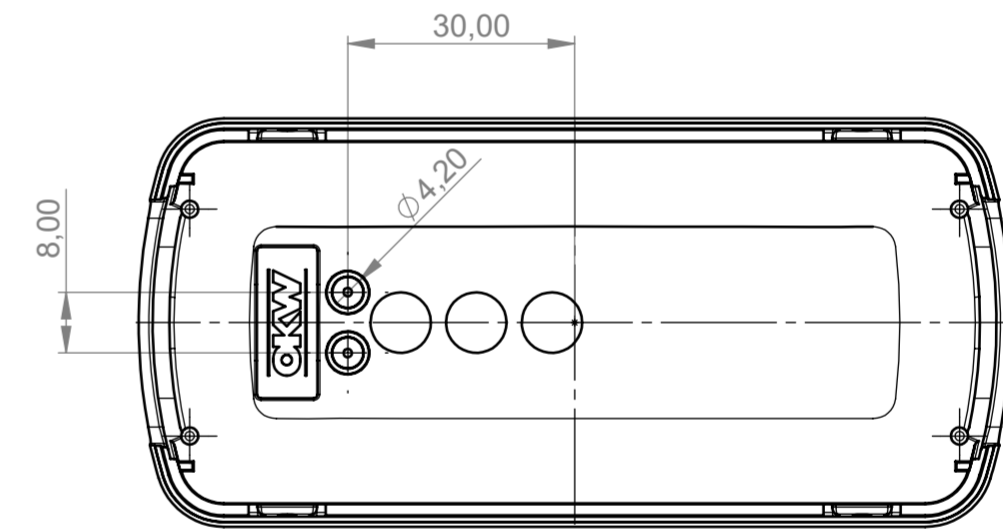
convex shell -lateral view-



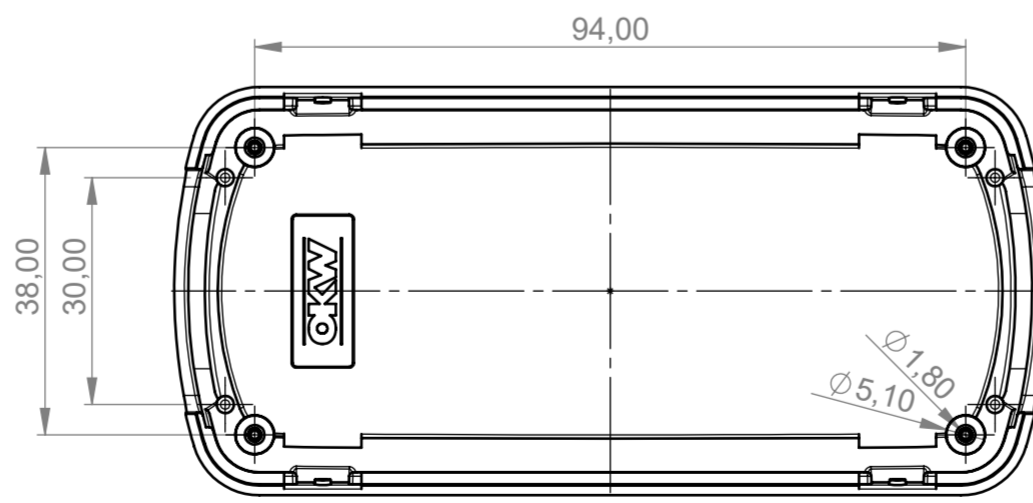
convex shell -outside view-



C-C flatted shell with mounted PCB -inside view-



convex shell -inside view-



flatted shell -inside view-

Bitte die Maße an aktuellen Teilen abnehmen. Diese unterliegen material- und produktionsspezifischen Fertigungstoleranzen.

Please take the dimensions from current parts. These are subject to material- and manufacturing-specific tolerances.

Informationskopie wird nicht aktualisiert
Copy for Information will not be updated

Technische Änderungen vorbehalten. Irrtümer oder Druckfehler begründen keinen Anspruch auf Schadenersatz. Wichtige Einbaumaße bitte direkt mit dem aktuellen Produkt abstimmen. Subject to technical modification without prior notice. Typographical and other errors do not justify any claim for damages. All dimensions should be verified using an actual moulded part. Sous réserve de modifications techniques. Toute erreur ou faute d'impression ne justifie aucune demande d'indemnisation. Nous prions les clients de vérifier les dimensions des composants avec les boîtiers avant le montage.

Erst. am: 10.09.2015
Erst. von: J. Both
Freig. am: 05.10.2015
Freig. von: J. Both
Revision: 01

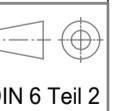


Toleranzen:
Volumen:

CONNECT 116 mm Assembly
B283310x

Für dieses Dokument behalten wir uns alle Urheberrechte vor. Es darf auch auszugsweise weder vervielfältigt noch Dritten in irgendeiner Form zugänglich gemacht werden.

Status: SERIENFREIGABE
Zeichnungsart: KUNDE



M 1:1

Dateiname: 00019217