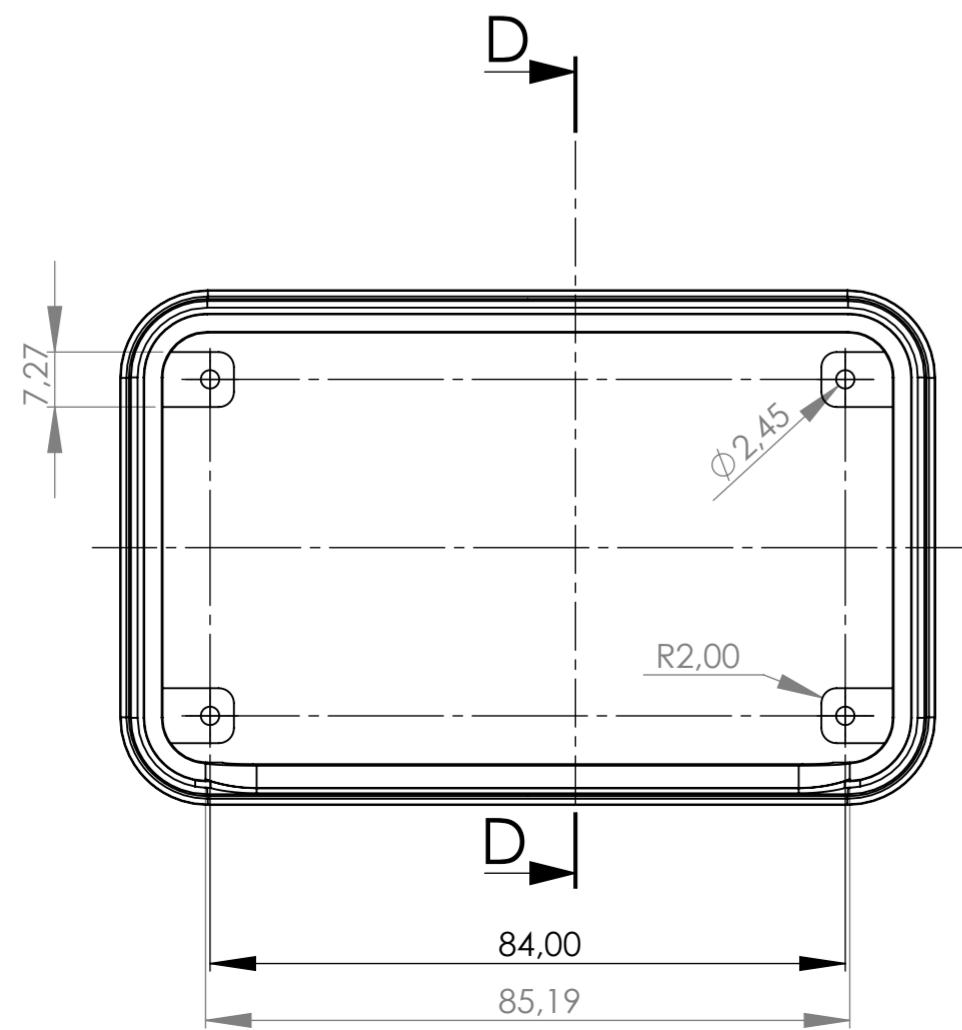
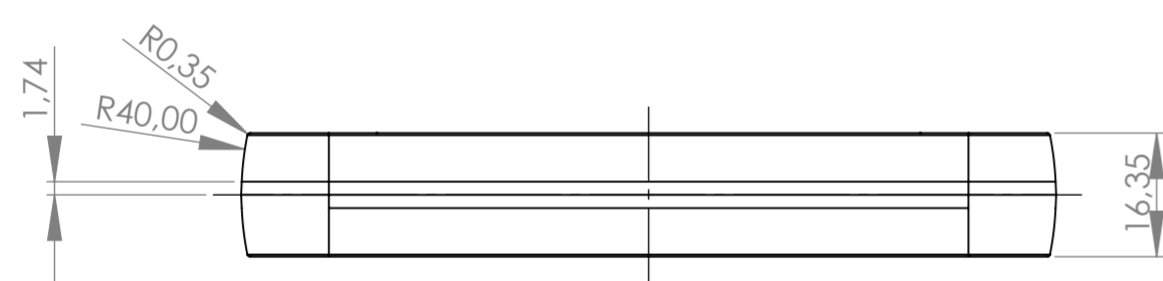
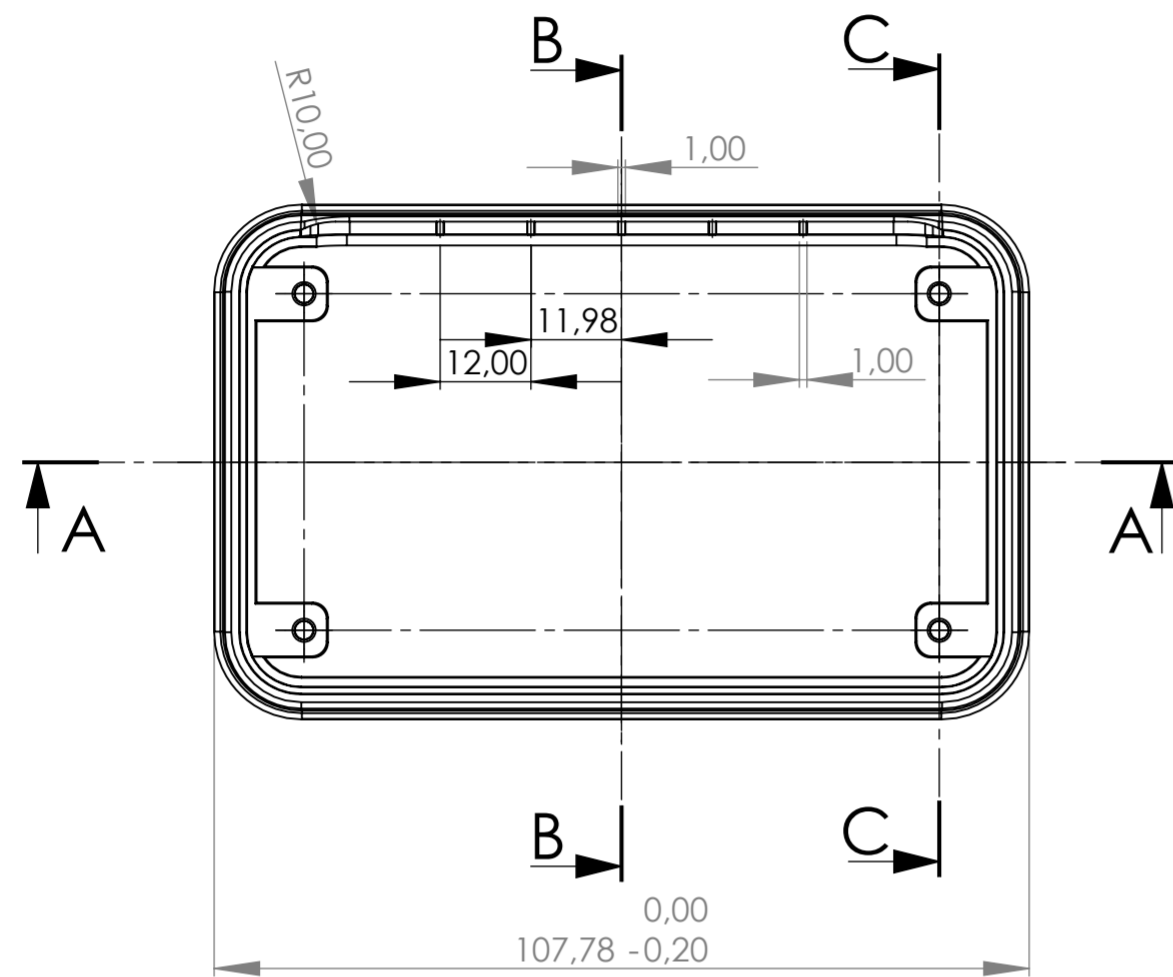
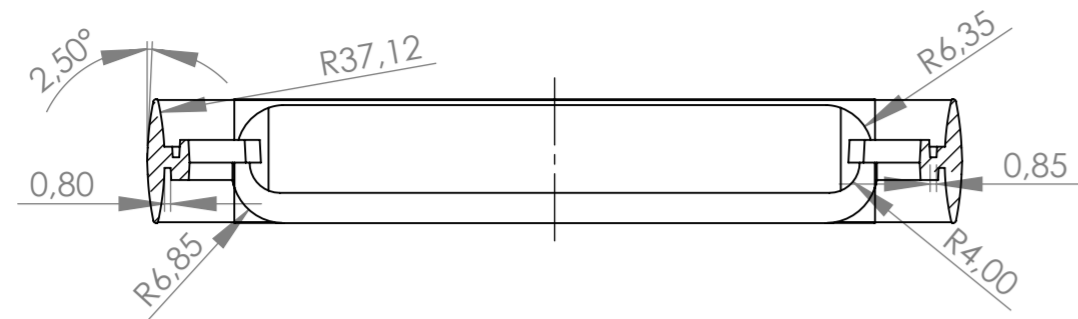
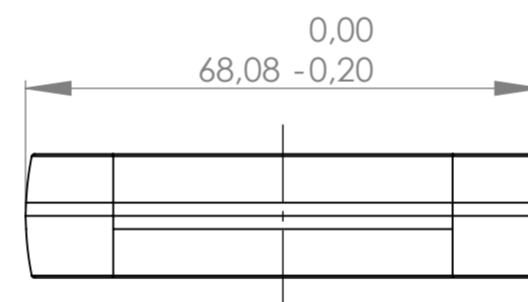
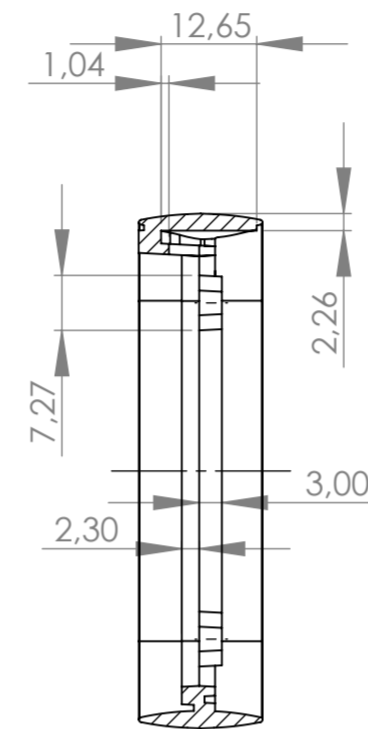


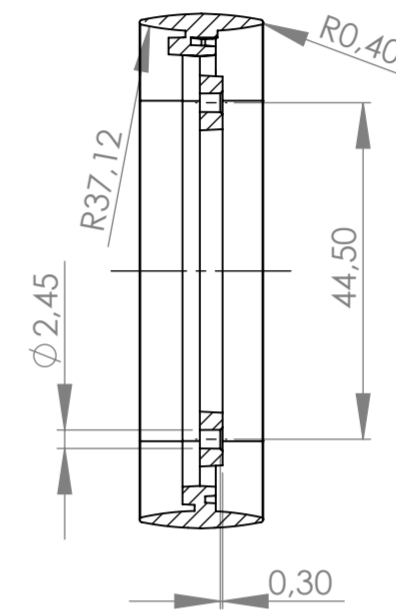
SCHNITTDARSTELLUNG A-A



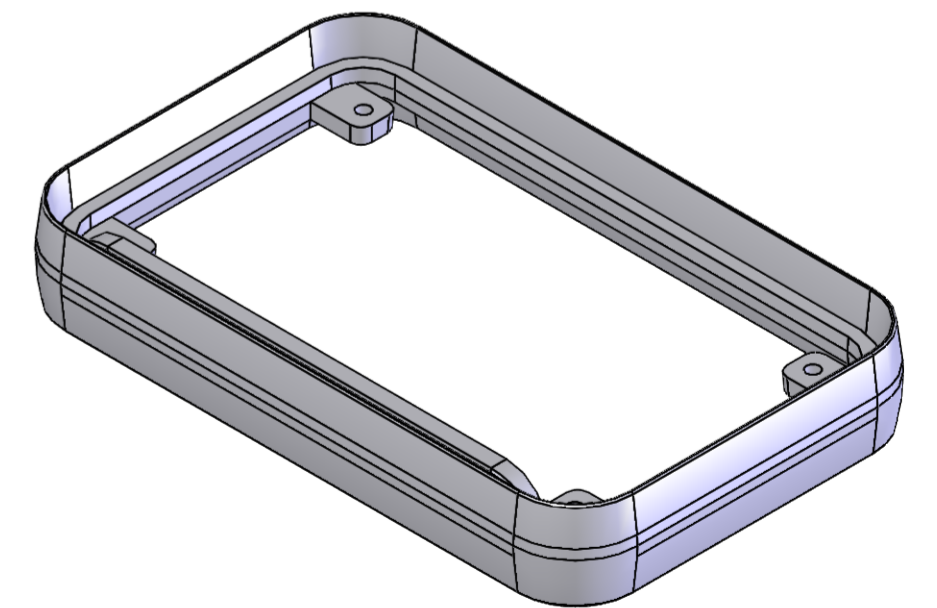
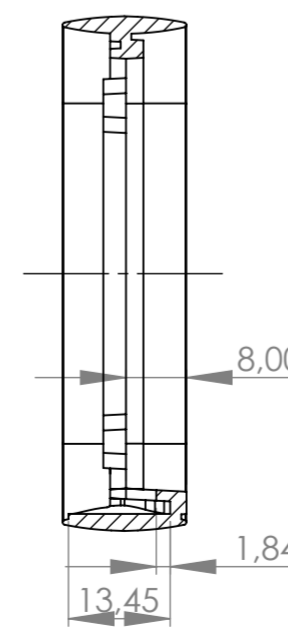
SCHNITTDARSTELLUNG B-B



SCHNITTDARSTELLUNG C-C



SCHNITTDARSTELLUNG D-D



Bitte die Maße an aktuellen Teilen abnehmen. Diese unterliegen material- und produktionsspezifischen Fertigungstoleranzen.
Please take the dimensions from current parts. These are subject to material- and manufacturing-specific tolerances.

Informationskopie wird nicht aktualisiert
Copy for Information will not be updated

Technische Änderungen vorbehalten. Irrtümer oder Druckfehler begründen keinen Anspruch auf Schadenersatz. Wichtige Einbaumaße bitte direkt mit dem aktuellen Produkt abstimmen.
Subject to technical modification without prior notice. Typographical and other errors do not justify any claim for damages. All dimensions should be verified using an actual moulded part.
Sous réserve de modifications techniques. Toute erreur ou faute d'impression ne justifie aucune demande d'indemnisation. Nous prions les clients de vérifier les dimensions des composants avec les boîtiers avant le montage.

Erst am: 13.05.2009
Erst von: Herrlich
Freig am: 15.10.2013
Freig von: D. Hasselbach
Revision: 01



Toleranzen: DIN 16901 T130
Volumen:
Status: SERIENFREIGABE
Zeichnungsart: KUNDE

SOFT-CASE M
Zwischenring
A9151001

Für dieses Dokument behalten wir uns alle Urheberrechte vor. Es darf auch auszugsweise weder vervielfältigt noch Dritten in irgendeiner Form zugänglich gemacht werden.

DIN 6 Teil 2

M 1:1

Dateiname: 00011472